

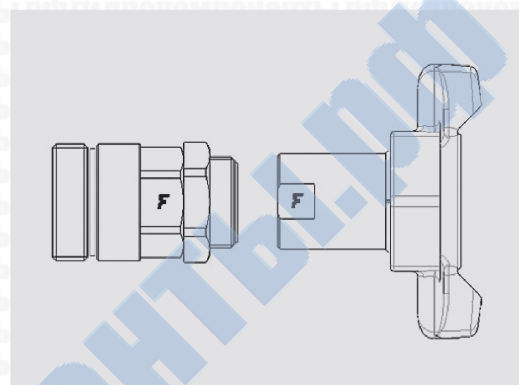
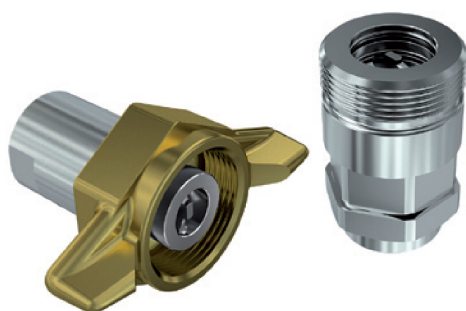
CVE



Резьбовые соединения для дорожной техники

Соединения, предназначенные для применения в дорожно-строительной технике. Оснащаются резьбовой втулкой (латунь) и барашковой гайкой с шестигранником.

Области применения

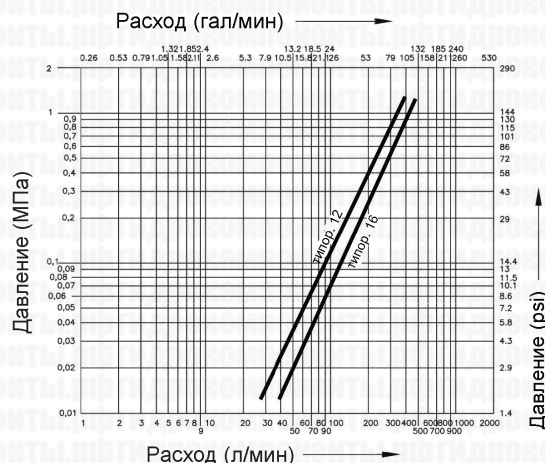


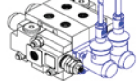
Технические характеристики

Типо-размер	Размер		Рабочее давление (МПа)	Пропускная способность (л/мин)	Утечки, мл	Усилие для соединения, Н	Давление разрушения (МПа)		
	мм	дюймы					Тип "папа"	Тип "мама"	Тип "папа+мама"
12	20	3/4"	36	120	10	0	110	130	130
16	25	1"	30	160	15	0	120	90	130

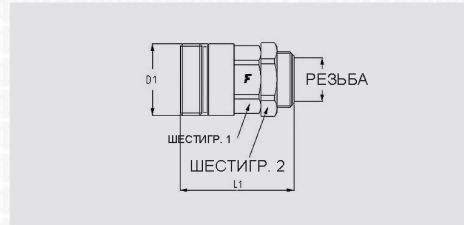
Материал	Сталь
Уплотнения	NBR
Рабочая температура	-25...+125 °C
Покрытие	MATE 500 (CrIII)
Взаимозаменяемость	Аналогичные типоразмеры
Тип отсечного клапана	Тарельчатый
Соединение	Завинчиванием
Отсоединение	Отвинчиванием
Соединение под давлением	Допускается при наличии остаточного давления

График перепада давления

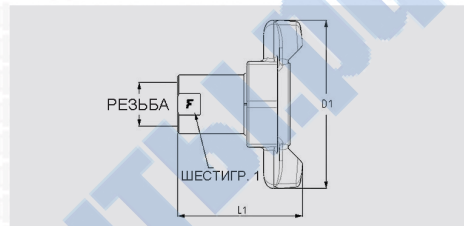




CVE



Размеры		Резьба			Ответная часть "мама"						
дюймы	мм	Тип	Стандарт	Типоразмер	Артикул	L (L1 + Резьба)		D1		ШЕСТИГР. 1	
						мм	дюймы	мм	дюймы	мм	дюймы
3/4"	20	F BSPP	ISO 1179-1	BSPP 3/4, внутренняя	CVE 34 GAS F	78	3,07	51	2,01	46	1,81
1"	25	F BSPP	ISO 1179-1	BSPP 1, внутренняя	CVE 1 GAS F	85	3,35	54	2,13	46	1,81



Размеры		Резьба			Ответная часть "папа"								
дюймы	мм	Тип	Стандарт	Типоразмер	Артикул	L (L1 + Резьба)		D1		D3		ШЕСТИГР. 1	
						мм	дюймы	мм	дюймы	мм	дюймы	мм	дюймы
3/4"	20	F BSPP	ISO 1179-1	BSPP 3/4, внутренняя	CVE 34 GAS M	84	3,31	100	3,94			34	1,34
1"	25	F BSPP	ISO 1179-1	BSPP 1, внутренняя	CVE 1 GAS M	94,4	3,72	127	5			41	1,61

Принадлежности

Пылезащитные колпачки из алюминия



Колпачки для ответной части "МАМА"



Колпачки для ответной части "ПАПА"

Размеры			Описание		Размеры			Описание	
дюймы	мм	типо-размер	Артикул	Цвет	дюймы	мм	типо-размер	Артикул	Цвет
3/4"	20	12	TMCVE 34 S		3/4"	20	12	TFCVE 34 S	
3/4"	20	12	TMCVE 34 S		3/4"	20	12	TFCVE 34 S	
1"	25	16	TMCVE 1 S		1"	25	16	TFCVE 1 S	

